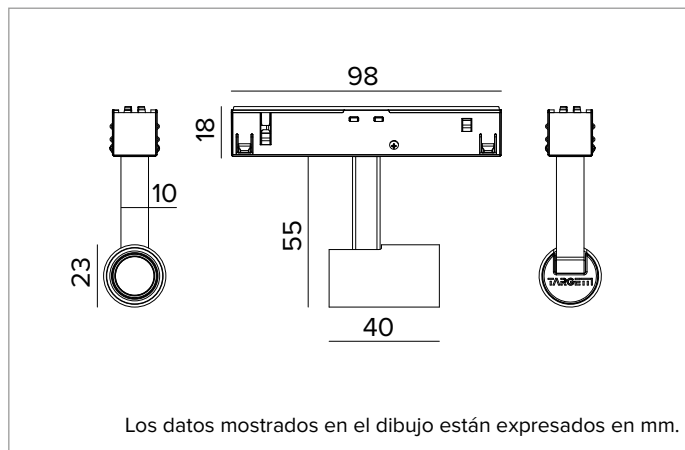


# 1T6697DA | FORTYEIGHT Label 2

## Proyector profesional orientable de LED, alimentado con baja tensión



		3000K	H(m)	D(m)	E <sub>max</sub> (lx)
		Ra90		13°	
		Fixture Power	4W	1	0.23
		Source Flux	180lm	2	0.45
		Fixture Flux	152lm	3	0.68
		Efficacy	40lm/W	4	0.90
TS1157	I <sub>max</sub> =7873cd/klm	I <sub>max</sub>	1419cd	5	1.13



### LÁMPARA

LED emisor de alto rendimiento Ra90. 3500K bajo petición.

**Clase de eficiencia energética:** G

**Potencia nominal:** 2,6W

**Flujo nominal:** 180lm

**Índice de reproducción cromática:** 90

**Rf:** 89,3

**Rg:** 104,3

**CCT nominal:** 3000K

**SDCM:** 1,5

**Duración útil (L80/B10):** >50000h tq +25°C

### CARACTERÍSTICAS LUMINOTÉCNICAS

SP - lente de PMMA transparente y filtro holográfico con diferentes aberturas según la versión, anillo cut off negro de silicona.

**Óptica:** LENTE

**Apertura del haz de luz:** SP

**Eficiencia óptica:** 84%

**Flujo luminaria:** 152lm

**Rendimiento luminoso:** 40lm/W

**Seguridad fotobiológica:** Conforme al grupo de riesgo RG1 (Riesgo Bajo)

### CARACTERÍSTICAS MECÁNICAS

Cuerpo de aluminio pintado. Posibilidad de orientación del cuerpo óptico de 0° a 90° en plano vertical y de 360° en plano horizontal.

**Color y acabado:** Negro profundo

**Dimensiones:** D=23mm

**Peso:** 0,13Kg

**Versión:** BRAZO LARGO DALI

**Grado de protección:** IP20

### CARACTERÍSTICAS ELÉCTRICAS

Alimentación DALI para carril. Sistema de control Casambi disponible como accesorio.

**Potencia luminaria:** 4W

**Alimentación:** 48Vdc

**Clase de aislamiento:** CLASE 3

**Clase F:** Sí

**Temperatura ambiente:** 0°C / +25°C

### INSTALACIÓN

Versión long bracket para la introducción en el carril versión trimless deep. Sistema rápido de fijación mecánica del producto al carril.

### NOTAS

Luminaria no polarizada. Brazo y adaptador de color a juego con el cuerpo del proyector. Disponible bajo petición la versión 110-277Vac. Puesta en servicio del sistema de control por APP gratuita; la intervención de un técnico especializado puede presupuestarse previa solicitud.

### GARANTÍA

5 años.

### ADVERTENCIAS

Luminaria diseñada para su eliminación/reciclaje al final de su vida útil. Fuente luminosa reemplazable (solo LED) por un profesional. Equipo de control reemplazable por un profesional.

En función de la continua evolución tecnológica de los componentes electrónicos, los datos indicados están sujetos a actualización por lo que es necesario solicitar confirmación al hacer el pedido.

El flujo luminoso y la potencia eléctrica presentan tolerancias +/-10% respecto al valor indicado. tq +25°C (CIE 121).

Nos reservamos el derecho de realizar cambios técnicos.

Targetti Sankey S.r.l.  
Via Pratese, 164  
50145 Firenze - Italy  
Tel: +39 055 37911  
targetti.com  
targetti@targetti.com

CCIAA Firenze  
Share Capital:  
€ 500.000,00  
VAT N. (IT):  
01537660480  
R.E.A: FI-275656

**TARGETTI**

**1T6697DA | FORTYEIGHT Label 2**  
**Proyector profesional orientable de LED, alimentado con baja tensión**

**Accesorios**

**Filtro**



Ø mm	Código
17	<b>1T6939</b>

Filtro holográfico de PMMA con efecto hoja de luz.  
 Permite presentar el haz de forma oval; combinado con ópticas spot y flood el efecto aparece más marcado.

*En función de la continua evolución tecnológica de los componentes electrónicos, los datos indicados están sujetos a actualización por lo que es necesario solicitar confirmación al hacer el pedido.  
 El flujo luminoso y la potencia eléctrica presentan tolerancias +/-10% respecto al valor indicado. tq +25°C (CIE 121).*

*Nos reservamos el derecho de realizar cambios técnicos.*

Targetti Sankey S.r.l.  
 Via Pratese, 164  
 50145 Firenze - Italy  
 Tel: +39 055 37911  
 targetti.com  
 targetti@targetti.com

CCIAA Firenze  
 Share Capital:  
 € 500.000,00  
 VAT N. (IT):  
 01537660480  
 R.E.A: FI-275656

